

MOTOR

Modelo	Yanmar 3TNV88-BPYB
Cilindros	3
Diâmetro x Curso	88 x 90 mm
Cilindrada	1,6 ℓ (1.642 cm ³)
Injeção de combustível	Direta
Bomba de injeção de combustível	Mecânica
Combustível	Diesel
Filtro de combustível	Fluxo total
Refrigeração	Líquido
Potência conforme SAE J1349	
Líquida	28,4 hp (21,2 kW) a 2.400 rpm
Torque máximo a 1.440 rpm	
Líquido	98,4 Nm (10 kgf.m)

LANÇA/BRAÇO DE ESCAVAÇÃO
Lança

Giro	70° esquerda/60° direita
Comprimento	2,49 m
Lança com cilindro do braço e tubulações	220 kg

Braço

Comprimento	1,32 m
Somente o braço	75 kg
Tubulações e articulação do cilindro da caçamba	50,3 kg
Peso total	125,3 kg

PARTE RODANTE

Número de roletes	
Superior, por esteira	1
Inferior, por esteira	4
Active máximo	58% (30°)
Força na barra de tração	38,5 kN

SISTEMA HIDRÁULICO

Bombas	Bomba de pistões axiais de vazão variável
Capacidade	
Máxima	2 x 38,4 ℓ/min (2 x 10,1 gpm)
Fluxo auxiliar	59,0 ℓ/min (15,5 gpm)
Pressão de alívio do sistema	
Padrão	230 bar (3.336 psi)
Sistema hidráulico de pilotagem	
Bomba (1)	Bomba de engrenagens
Capacidade máxima	12,2 ℓ/min (3,2 gpm)
Pressão de alívio	35 bar (514 psi)

Válvulas de controle

10 carretéis	
Controle piloto para deslocamento esquerdo/direito, lança, braço, caçamba e giro	
Controle manual para freio e lâmina	

Giro/lâmina

Motor (1)	Projeto de pistões axiais de deslocamento fixo
Velocidade	0 – 8,9 rpm
Freio	Aplicado por mola e liberado hidráulicamente
Raio de giro traseiro	850 mm

Sistema de translação

Motor (2)	Projeto de pistões axiais, 2 velocidades
Redução final	Redutor planetário

Velocidades de translação

	Frente/Ré
Baixa	2,6 km/h
Alta	4,5 km/h

CILINDROS HIDRÁULICOS

Cilindro da lança (1)	
Diâmetro interno	80 mm
Diâmetro da haste	50 mm
Curso	578 mm
Cilindro do braço (2)	
Diâmetro interno	80 mm
Diâmetro da haste	45 mm
Curso	560 mm
Cilindro da caçamba (1)	
Diâmetro interno	65 mm
Diâmetro da haste	35 mm
Curso	497 mm

SISTEMA ELÉTRICO

Tensão	12 V
Alternador	24 A
Baterias (1)	12 V, baixa manutenção

CAPACIDADES DE SERVIÇO

Sistema hidráulico	
Capacidade de reabastecimento	38 ℓ
Capacidade total do sistema	48 ℓ
Motor com troca de filtro	6,7 ℓ
Combustível	38 ℓ
Radiador	4,6 ℓ

PESO OPERACIONAL

Com operador de 75 kg, caçamba de 89 kg, tanque de combustível cheio e equipamento padrão	3.610 kg
---	----------

CAPACIDADE DE LEVANTAMENTO

Cabine aberta — Braço de 1,32 m Capacidades de levantamento calculadas usando sapatas de 300 mm, caçamba de 89 kg, lâmina abaixada.

X \ Y	1,5 m		2,3 m		3,0 m		3,8 m		4,6 m	
	FRONTAL	LATERAL	FRONTAL	LATERAL	FRONTAL	LATERAL	FRONTAL	LATERAL	FRONTAL	LATERAL
3,0 m							540 kg	510 kg		
2,3 m					620 kg	620 kg	580 kg	500 kg		
1,52 m			1.250 kg	1.080 kg	830 kg	680 kg	670 kg	470 kg		
0,8 m			1.700 kg	990 kg	1.030 kg	640 kg	760 kg	450 kg	630 kg	340 kg
Nível do solo	1.150 kg	1.150 kg	1.820 kg	960 kg	1.140 kg	610 kg	820 kg	440 kg		
-0,8 m	1.850 kg	1.850 kg	1.740 kg	960 kg	1.140 kg	610 kg	810 kg	430 kg		
-1,52 m	2.620 kg	2.060 kg	1.490 kg	970 kg	1.000 kg	620 kg				
-2,3 m	1.570 kg	1.570 kg	950 kg	950 kg						

*Cargas nominais são limites hidráulicos em vez de limites de inclinação de cargas.

Cabine fechada — Braço de 1,32 m Capacidades de levantamento calculadas usando sapatas de 300 mm, caçamba de 89 kg, lâmina abaixada.

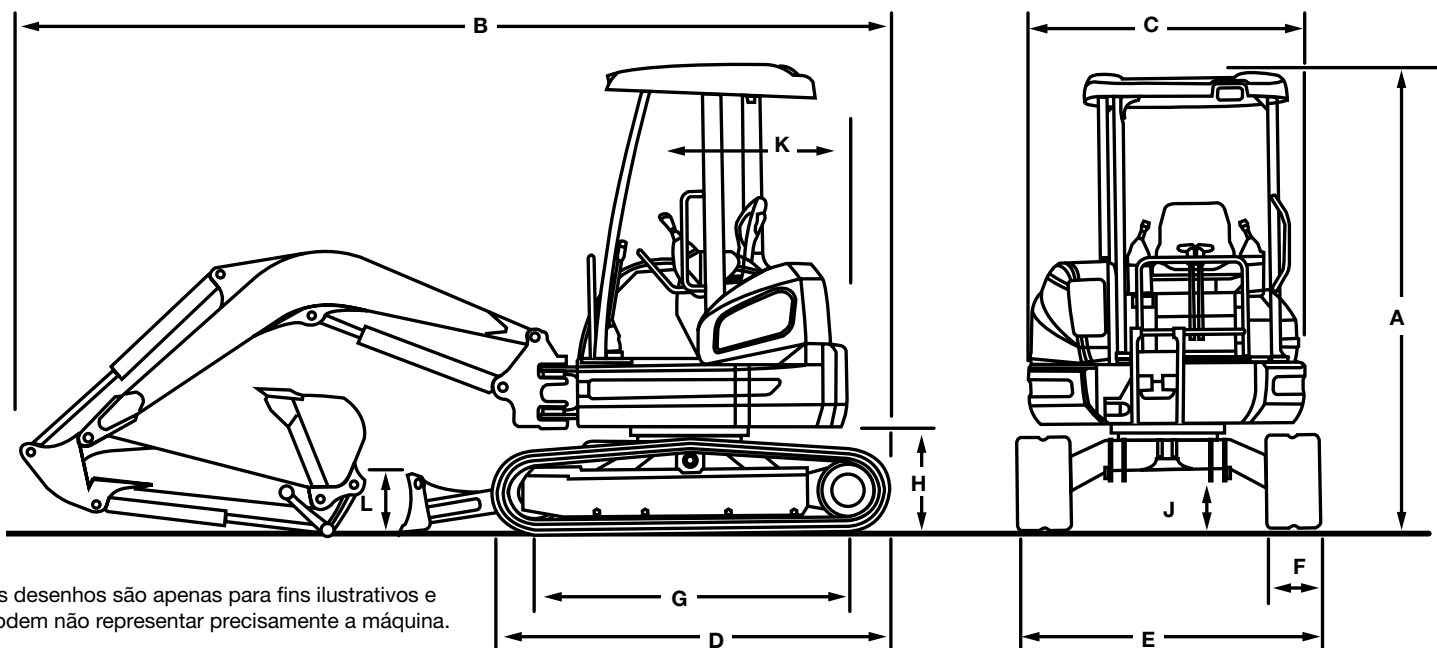
X \ Y	1,5 m		2,3 m		3,0 m		3,8 m		4,6 m	
	FRONTAL	LATERAL	FRONTAL	LATERAL	FRONTAL	LATERAL	FRONTAL	LATERAL	FRONTAL	LATERAL
3,0 m							540 kg	540 kg		
2,3 m							580 kg	530 kg		
1,52 m			1.250 kg	1.140 kg	830 kg	720 kg	670 kg	500 kg		
0,8 m			1.700 kg	1.050 kg	1.030 kg	680 kg	760 kg	480 kg	630 kg	360 kg
Nível do solo	1.150 kg	1.150 kg	1.820 kg	1.020 kg	1.140 kg	650 kg	820 kg	470 kg		
-0,8 m	1.850 kg	1.850 kg	1.740 kg	1.020 kg	1.140 kg	650 kg	810 kg	460 kg		
-1,52 m	2.620 kg	2.180 kg	1.490 kg	1.030 kg	1.000 kg	660 kg				
-2,3 m	1.570 kg	1.570 kg	950 kg	950 kg						

Cabine aberta — Braço de 1,59 m Capacidades de levantamento calculadas usando sapatas de 300 mm, caçamba de 89 kg, lâmina abaixada.

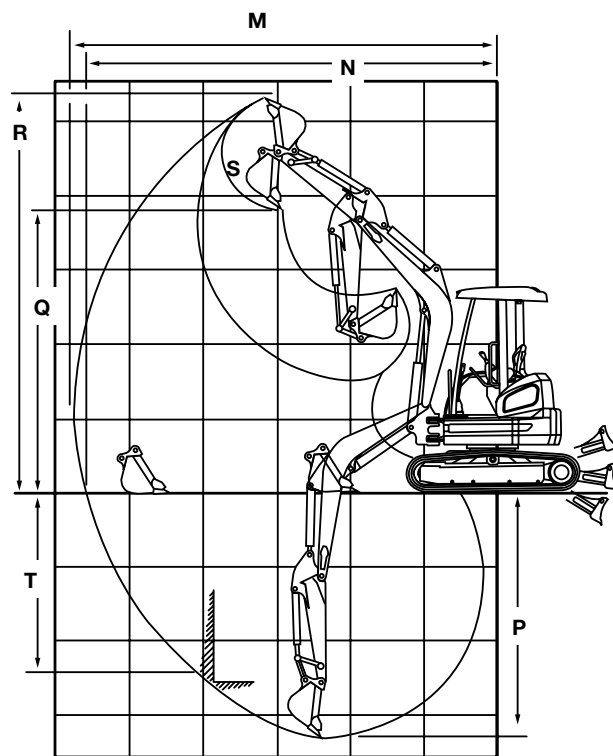
X \ Y	1,5 m		2,3 m		3,0 m		3,8 m		4,6 m	
	FRONTAL	LATERAL	FRONTAL	LATERAL	FRONTAL	LATERAL	FRONTAL	LATERAL	FRONTAL	LATERAL
3,0 m							450 kg*	450 kg*		
2,3 m					510 kg*	510 kg*	510 kg*	500 kg	510 kg*	350 kg
1,52 m			1.020 kg*	1.020 kg*	720 kg*	690 kg*	600 kg*	470 kg*	540 kg*	340 kg
0,8 m			1.550 kg*	1.000 kg	950 kg*	640 kg	710 kg*	450 kg	590 kg*	330 kg
Nível do solo	1.040 kg*	1.040 kg*	1.780 kg*	950 kg	1.100 kg*	610 kg	790 kg*	430 kg	630 kg*	320 kg
-0,8 m	1.600 kg*	1.600 kg*	1.770 kg*	940 kg	1.140 kg*	590 kg	810 kg*	420 kg		
-1,52 m	2.260 kg*	2.010 kg	1.590 kg*	950 kg	1.050 kg*	600 kg	730 kg	430 kg		
-2,3 m	2.090 kg*	2.070 kg	1.180 kg*	980 kg						

*Cargas nominais são limites hidráulicos em vez de limites de inclinação de cargas.

DIMENSÕES



A.	Altura total	2,57 m
B.	Comprimento total	4,71 m
C.	Largura da torre	1,55 m
D.	Comprimento total da esteira	2,15 m
E.	Largura total da esteira com sapatas de 300 mm	1,70 m
F.	Largura da sapata da esteira	300 mm
G.	Distância de centro a centro (da roda guia à roda motriz)	1,70 m
H.	Distância do solo ao chassi-torre	570 mm
J.	Distância mínima do solo	330 mm
K.	Raio de giro traseiro	850 mm
L.	Altura da lâmina	345 mm
	Peso operacional	3610 kg
	Pressão sobre o solo	0,3 kgf/cm ² (4,6 psi)
	Giro da lança	Esquerda 70°/Direita 60°



DADOS DE DESEMPENHO

	Braço de 1,59 m	Braço de 1,32 m	
M.	Raio máximo de escavação	5,50 m	5,24 m
N.	Raio de escavação ao nível do solo	5,37 m	5,11 m
P.	Profundidade máxima de escavação	3,35 m	3,08 m
Q.	Altura de descarga	3,76 m	3,58 m
R.	Altura de alcance máximo	5,16 m	4,98 m
S.	Rotação da caçamba	178°	178°
T.	Profundidade de escavação em parede reta vertical	2,65 m	2,39 m
	Força de escavação do braço	16,6 kN (1.692 kgf)	18,7 kN (1.906 kgf)
	Força de escavação da caçamba		
	Caçamba de 2 posições	37,5 kN (3.824 kgf)	37,5 kN (3.824 kgf)

EQUIPAMENTO PADRÃO

COMPARTIMENTO DO OPERADOR

Toldo de 3 colunas ROPS/FOPS

Controles do operador:

Controles manuais pilotados e pedais

Mostrador:

Pressão do óleo do motor, luz de temperatura da água, luz do filtro de ar, luz de detecção do separador de água, luz de advertência de baixo nível de combustível, luz de carga da bateria, luz indicadora da vela incandescente, medidor de temperatura da água, medidor de combustível e horímetro

Assento ajustável com cinto de segurança

Apoios de braço

MOTOR

Yanmar 3TNV88-BPYB diesel

Água resfriada

Injeção direta

Desacelerador de 1 toque

Acesso ao motor sob capô traseiro

Filtro de ar do tipo seco com indicador de obstrução

Auxílio de partida com vela incandescente

SISTEMA ELÉTRICO

Sistema de partida elétrico de 12 V

Bateria para serviço pesado

Buzina

SISTEMA HIDRÁULICO

Sistema hidráulico auxiliar (uni/bidirecional) e tubulação do braço

Resfriador de óleo hidráulico de grande porte

Válvula seletora do padrão de controle

ACIONAMENTO DA ESTEIRA

Esteiras de borracha

2 velocidades de deslocamento automáticas

Sistema de acionamento totalmente hidrostático

Roletes da esteira vedados e lubrificados

Ajuste da tensão da esteira (com graxa)

Freio de estacionamento do tipo disco (autoliberação/aplicação)

TORRE

Giro interno às esteiras

Travamento do giro

Freio de giro

Válvula amortecedora de giro

OUTROS

Lança oscilante (70° esquerda/60° direita)

Lâmina hidráulica

EQUIPAMENTO OPCIONAL

COMPARTIMENTO DO OPERADOR

Cabine fechada com aquecedor e ar-condicionado

OUTROS

Esteiras de aço

Braço de 1,59 m

Acoplador mecânico

Garra rígida – acoplador

CAÇAMBAS

LARGURA	CAPACIDADE COROADA – SAE	PESO
305 mm	0,060 m ³ (0,08 jd ³)	70 kg
610 mm	0,120 m ³ (0,16 jd ³)	99 kg
914 mm	0,186 m ³ (0,24 jd ³)	132 kg

A Case reserva-se o direito de implantar melhorias no projeto e alterações nas especificações a qualquer momento, sem contrair nenhuma obrigação de instalá-las em unidades vendidas anteriormente. As especificações, descrições e materiais ilustrativos aqui contidos refletem corretamente os dados conhecidos na data da publicação, mas podem variar de região para região e estão sujeitos a alteração sem prévio aviso. As ilustrações podem incluir equipamentos opcionais e acessórios e podem não incluir todos os equipamentos padrão.

BRCE0278 – 08/2011 – Impresso no Brasil

www.casece.com.br

Escritório Comercial:

Sorocaba – São Paulo – Brasil
Avenida Jerome Case, 1.801
Éden – CEP 18087-220
Tel.: +55 15 3334-1700

Fábricas:

Contagem – Minas Gerais – Brasil
Avenida General David Sarnoff, 2.237
Inconfidentes – CEP 32210-900
Tel.: +55 31 2104-3438

Sorocaba – São Paulo – Brasil
Avenida Jerome Case, 1.801
Éden – CEP 18087-220
Tel.: +55 15 3334-1700

CASE
CONSTRUCTION